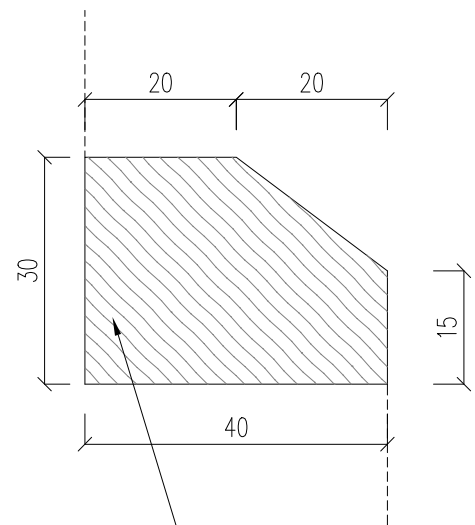
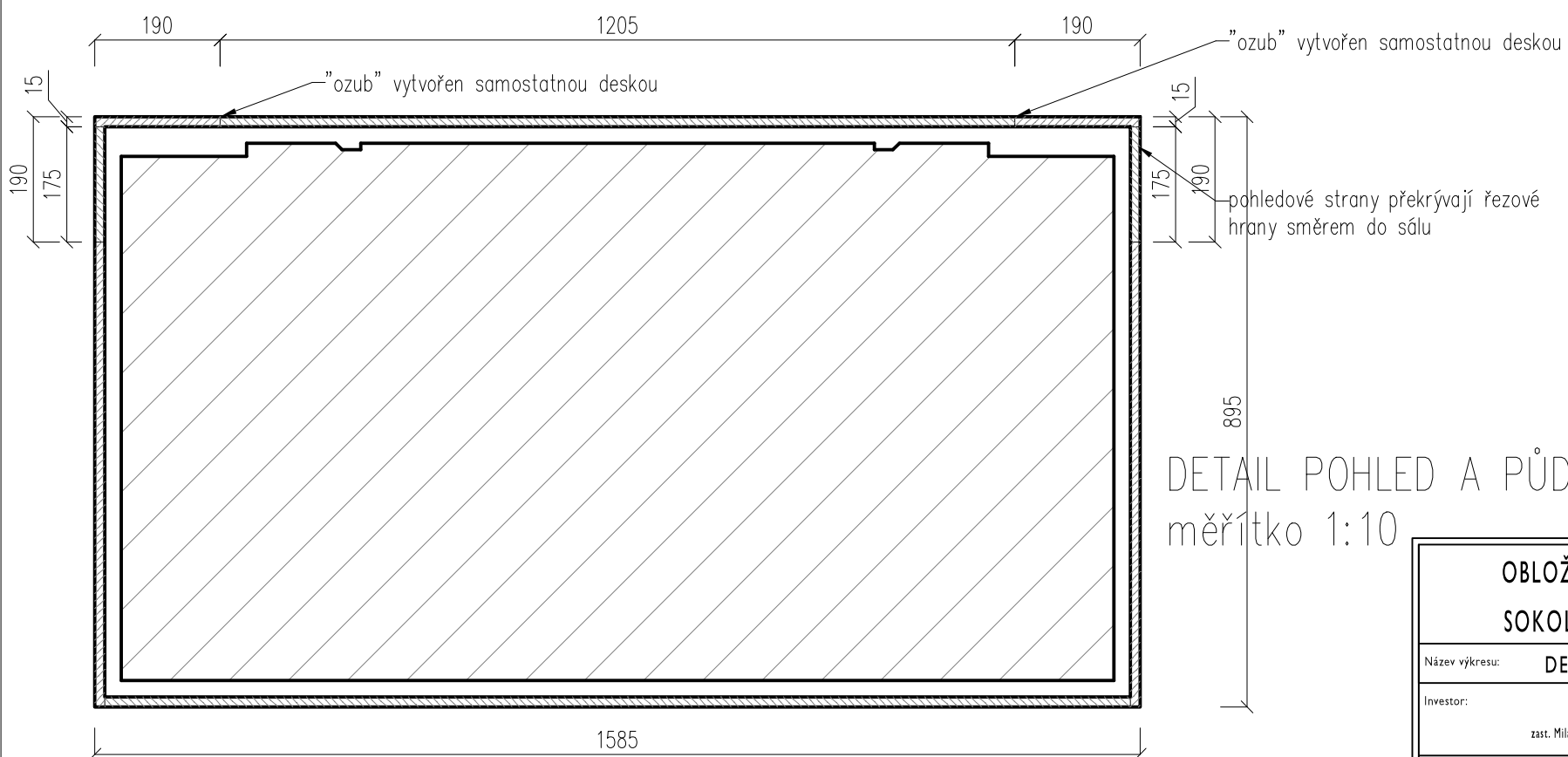


DETAIL UKONČUJÍCÍ LIŠTA
měřítko 1:1



masivní buková ukončující lišta 40 x 30
(šířka dle tloušťky obložení)
bez přesahu nad obložení
poloměr zaoblení hrany 2mm
kotveno kolářskými hřebíky

výška soklu dle výšky schodu do lodí



DETAIL POHLED A PŮDORYS NA SLOUP
měřítko 1:10

**OBLOŽENÍ VELKÉHO SÁLU
SOKOLOVNY V TURNOVĚ**

| | |
|--|--|
| Název výkresu: DETAIL | Vypracoval: Ing. arch. Tomáš Tomsa |
| Investor: TJ Sokol Turnov, Skálava 540, 511 01 Turnov zast. Milan Heďuk, starosta, turnov@sokol.eu | Číslo výkresu: 02 Datum: 12/2023 |
| Místo stavby: Sokolovna, Skálava čp. 540, Turnov | Měřítko: 1:10 |