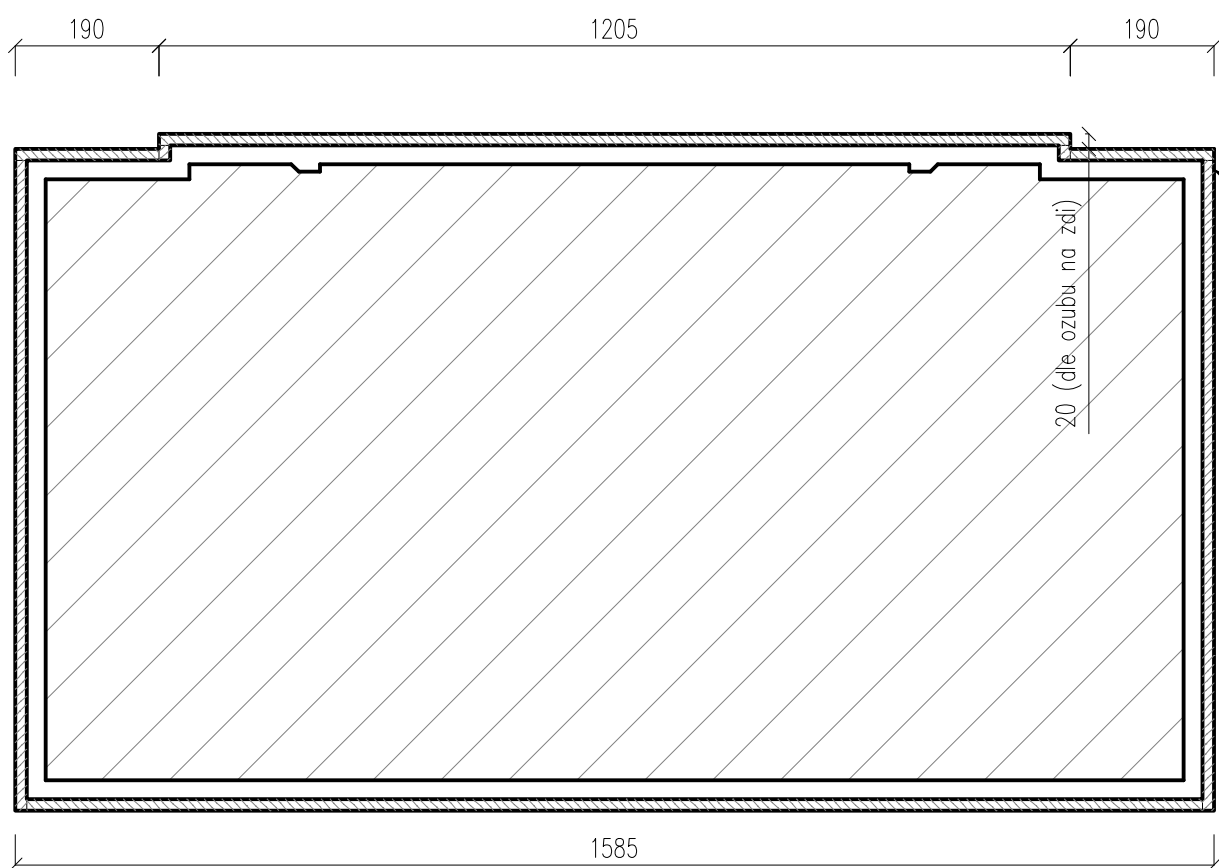
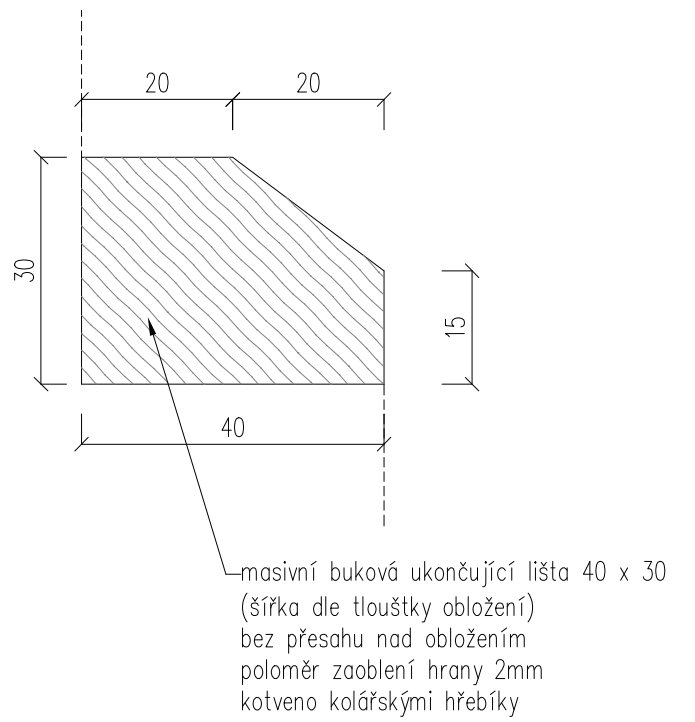


DETAIL UKONČUJÍCÍ LIŠTA  
měřítko 1:1



pohledové strany překrývají řezové  
hrany směrem do sálu

DETAIL POHLED A PŮDORYS NA SLOUP  
měřítko 1:10